

COMPACTADOR VIBRANTE MONOCILÍNDRICO

max ◦ com

SERIE 7

R720



PESO

Peso máximo trabajo	19.400 kgs
Peso s/norma CECE	19.000 kgs
Peso s/eje rodillo	12.650 kgs
Peso s/eje ruedas	6.750 kgs

COMPACTACIÓN

Diámetro virola rodillo	1.600 mm
Anchura virola rodillo	2.150 mm
Espesor virola rodillo	50 mm
Carga lineal estática	58,84 kgs/cm
Clasificación UNE 115-435	norma VM5

CARACTERÍSTICAS DE VIBRACIÓN

Alto momento excéntrico	
Frecuencia	26 hz (1.550 rpm)
Amplitud nominal	1,80 mm
Fuerza centrífuga	37.402 kps
Impacto mecánico	4 j/cm
Potencia de vibración	35,75 kw
Bajo momento excéntrico	
Frecuencia	26,6 hz (1.600 rpm)
Amplitud nominal	0,70 mm
Fuerza centrífuga	13.900 kps
Potencia de vibración	12,35 kw

NEUMÁTICOS

Modelo	23,1" x 26"- 10 PLY-ANS
--------	-------------------------

PENDIENTE SUPERABLE

Con vibración	45%
Sin vibración	50%

MOTOR

Marca	John & Deere
Modelo	6068HF275
Nº de cilindros	6
Sistema de refrigeración	Agua
Cilindrada	4,5 l
Potencia (SAE J1349) 2.400 rpm	149 kw (200 hp)
Sistema eléctrico	2 baterías 12V-155A
Sistema inyección	electrónico CAN-BUS
Depósito gas-oil capacidad	441 l

SISTEMA FILTRADO DEL AIRE

Filtro patrón y seguridad (98% eficiencia)	Papel
--	-------

TRASLACIÓN

Tipo	Hidrostática
------	--------------

VELOCIDADES

Primera	6 km/h
Segunda	12 km/h

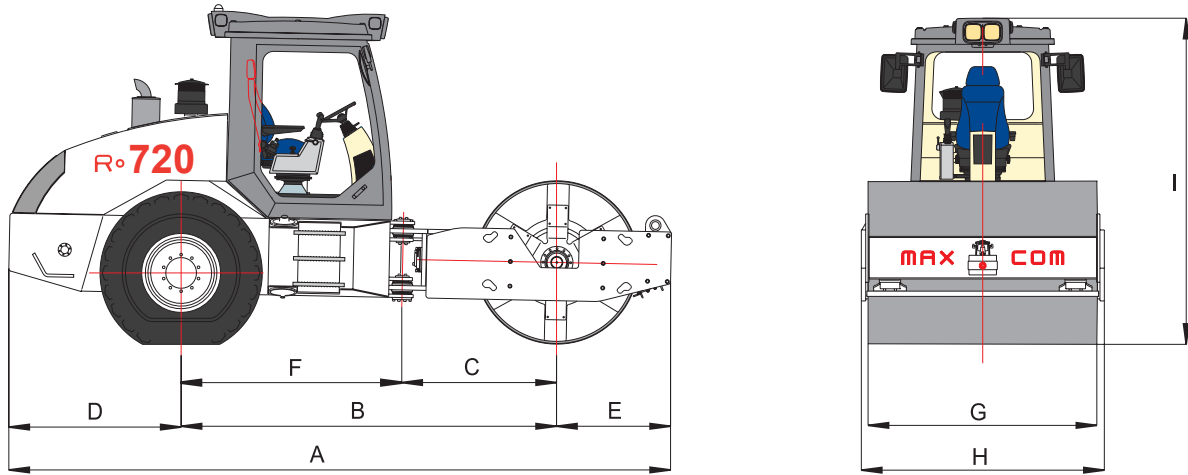
SISTEMA DE DIRECCIÓN

Tipo	Hidrostático
Angulo de giro de dirección	+/- 30 °
Angulo de oscilación	+/- 12 °
Radio de giro interno	5,2 m
Radio de giro externo	7,8 m

SISTEMA DE FRENOS

MULTIDISCOS EN BAÑO DE ACEITE	
ACCIONAMIENTO HIDRÁULICO EN RODILLO Y RUEDAS	
Servicio	Hidrostático
Parking	Muelles c/precarga
Emergencia	Servicio + parking

R720

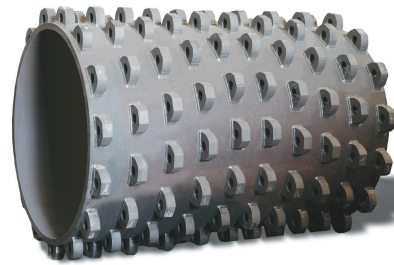


MEDIDAS	A	B	C	D	E	F	G	H	I
mm	6.130	3.472	1.446	1.578	1.080	2.026	2.150	2.420	3.000

EQUIPO DE SERIE

- Puertas a ambos lados de la cabina
- Asiento con suspensión neumática
- Aire acondicionado y calefacción
- Luces de circulación y trabajo
- Limpia parabrisas delantero
- Dos espejos gran panorámica
- Radio CD con 2 altavoces
- Luz rotativa
- Alarma sonora de marcha atrás
- Asilamiento térmico y acústico
- Extintor contra fuego en cabina
- Pantalla LCD CAN-BUS
- Capot motor abatible electro-hidráulico
- Prefiltro de aire con turbina

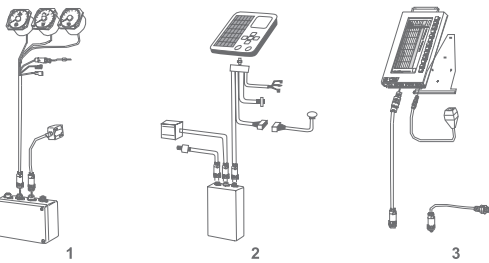
OPCIONAL



RODILLO PATA DE CABRA

Carga por pata	129 kg/cm ²
Nº de patas	160 u
Altura patas	100 mm

OPCIONAL



CONTROL CONTINUO COMPACTACIÓN

1. CMV+RMV+HZ (compactímetro + amplitud + frecuencia)
2. Compactímetro con procesador digital
3. Control continuo de compactación

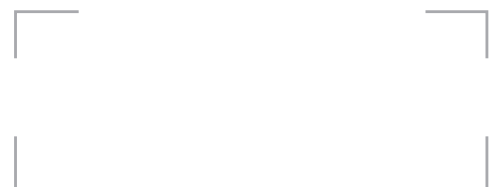
OTROS OPCIONALES

- Ruedas lisas para balasto
- Ruedas lisas neumáticas
- Ruedas pata de cabra
- Encamisado pata de cabra
- Tacógrafo
- Aislamiento adicional sonoro
- Hoja de nivelación
- Depósito de agua para riego
- Compactímetro



MAQUINARIA PARA OBRAS PUBLICAS

Pol. Ind. Malpica, calle E, nº30
50057 Zaragoza (España)
Tel. +34 976 57 24 23
Fax. +34 976 57 08 43
europactor@europactor.com
www.europactor.com



El fabricante se reserva el derecho a hacer las modificaciones que considere necesarias