

COMPACTADOR VIBRANTE MONOCILÍNDRICO

max ◦ com

SERIE 7

R707



PESO	
Peso máximo trabajo	9.000 kg
Peso s/norma CECE	8.400 kg
Peso s/eje rodillo	5.000 kg
Peso s/eje ruedas	3.400 kg

COMPACTACIÓN	
Diámetro virola rodillo	1.300 mm
Anchura virola rodillo	1.700 mm
Espesor virola rodillo	25 mm
Carga lineal estática	29,40 kg/cm
Clasificación UNE 115-435	norma VM2

CARACTERÍSTICAS DE VIBRACIÓN	
Alto momento excéntrico	
Frecuencia	29 hz
Amplitud nominal	1,7 mm
Fuerza centrífuga	13.100 daN
Bajo momento excéntrico	
Frecuencia	39 hz
Amplitud nominal	0,37 mm
Fuerza centrífuga	2.40 kps

NEUMÁTICOS	
Modelo	17,5 x 25-16 PLY

PENDIENTE SUPERABLE	
Con vibración	48,5%
Sin vibración	50%

MOTOR	
Marca	Standard John & Deere
Modelo	4045TF275
Nº de cilindros	4
Sistema de refrigeración	Agua
Cilindrada	3,90 l
Potencia (SAE J1349) 2.400 rpm	82 kw (111hp)
Sistema eléctrico	2 baterías 12V-155A
Sistema inyección	electrónico CAN-BUS
Depósito gas-oil capacidad	441 l

SISTEMA FILTRADO DEL AIRE	
Filtro patrón y seguridad (98% eficiencia)	Papel

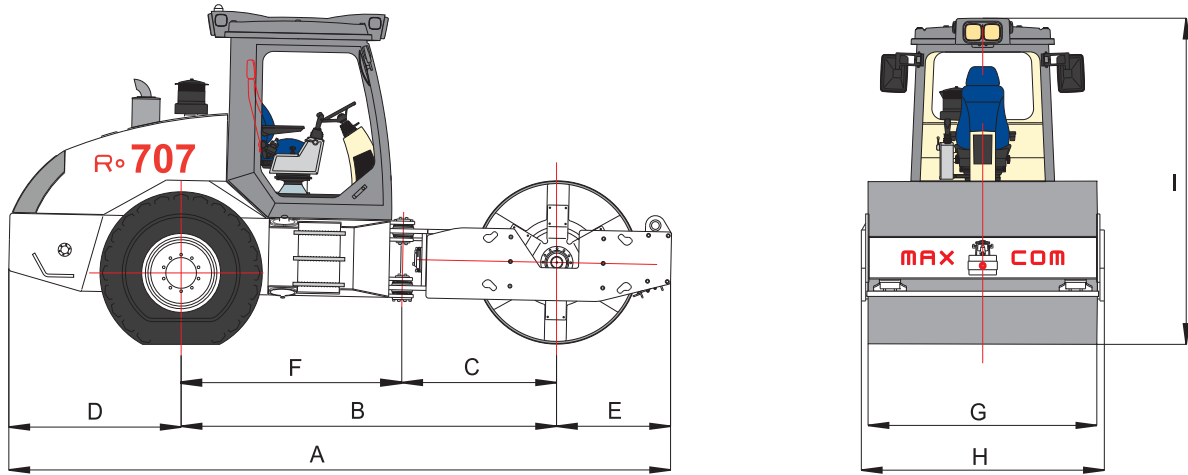
TRASLACIÓN	
Tipo	Hidroestática

VELOCIDADES	
Primera	6 km/h
Segunda	12 km/h

SISTEMA DE DIRECCIÓN	
Tipo	Hidroestático
Ángulo de giro de dirección	+/- 30 °
Ángulo de oscilación	+/- 12 °
Radio de giro interno	5,2 m
Radio de giro externo	7,7 m

SISTEMA DE FRENOS	
MULTIDISCOS EN BAÑO DE ACEITE	
ACCIONAMIENTO HIDRÁULICO EN RODILLO Y RUEDAS	
Servicio	Hidroestático
Parking	muelles c/precarga
Emergencia	servicio + parking

R707

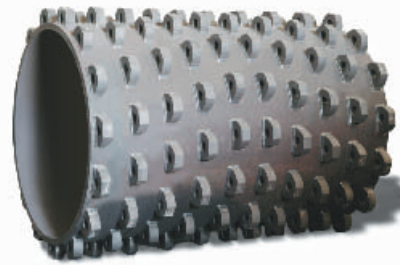


MEDIDAS	A	B	C	D	E	F	G	H	I
mm	4.754	2.424	1.180	1.360	970	1.244	1.700	1.890	3.000

EQUIPO DE SERIE

- Puertas a ambos lados de la cabina
- Asiento con suspensión neumática
- Aire acondicionado y calefacción
- Luces de circulación y trabajo
- Limpia parabrisas delantero
- Dos espejos gran panorámica
- Radio CD con 2 altavoces
- Luz rotativa
- Alarma sonora de marcha atrás
- Asilamiento térmico y acústico
- Extintor contra fuego en cabina
- Pantalla LCD CAN-BUS
- Capot motor abatible electro-hidráulico
- Prefiltro de aire con turbina

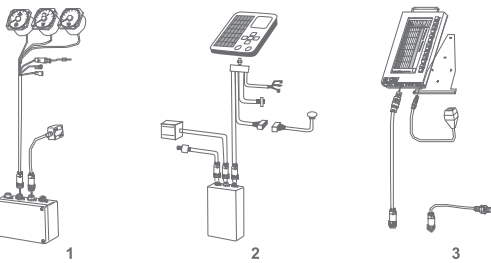
OPCIONAL



RODILLO PATA DE CABRA

Carga por pata	69 kg/cm ²
Nº de patas	140 u
Altura patas	100 mm

OPCIONAL



CONTROL CONTINUO COMPACTACIÓN

1. CMV+RMV+HZ (compactímetro + amplitud + frecuencia)
2. Compactímetro con procesador digital
3. Control continuo de compactación

OTROS OPCIONALES

- Ruedas lisas para balasto
- Ruedas lisas neumáticas
- Ruedas pata de cabra
- Encamisado pata de cabra
- Tacógrafo
- Aislamiento adicional sonoro
- Hoja de nivelación
- Depósito de agua para riego
- Compactímetro



MAQUINARIA PARA OBRAS PUBLICAS

Pol. Ind. Malpica, calle E, nº 30
50057 Zaragoza (España)
Tel. +34 976 57 24 23
Fax +34 976 57 08 43
europactor@europactor.com
www.europactor.com



El fabricante se reserva el derecho a hacer las modificaciones que considere necesarias