

COMPACTADOR VIBRANTE MONOCILÍNDRICO

max o com SERIE 7

R703



PESO	
Peso máximo trabajo	3.205 kg
Peso s/norma CECE	3.065 kg
Peso s/eje rodillo	2.065 kg
Peso s/eje ruedas	1.000 kg

COMPACTACIÓN	
Diámetro virola rodillo	1.000 mm
Anchura virola rodillo	1.300 mm
Espesor virola rodillo	22 mm
Carga lineal estática	15,88 kg/cm
Clasificación UNE 115-435	norma VM1

CARACTERÍSTICAS DE VIBRACIÓN	
Alto momento excéntrico	
Frecuencia	42 hz
Fuerza centrífuga	4.350 daN
Bajo momento excéntrico	
Frecuencia	55 hz
Fuerza centrífuga	465 daN

NEUMÁTICOS	
Modelo	350 / 60-17,5 PLY

PENDIENTE SUPERABLE	
Con vibración	48,5%
Sin vibración	50%

MOTOR	Standard	Opcional
Marca	DEUTZ	KUBOTA
Modelo	F2L - 2011F	V 1.505/E3B
Nº de cilindros	2	4
Sistema de refrigeración	Aire	Agua
Potencia	23 kw (28 HP)	26,2 kw (35,10 HP)
Sistema eléctrico	1 batería 12 V.	
Sistema inyección	directa	electrónica TIER.4
Depósito gas-oil capacidad	60 l	

SISTEMA FILTRADO DEL AIRE	
Filtro patrón y seguridad (98% eficiencia)	Papel

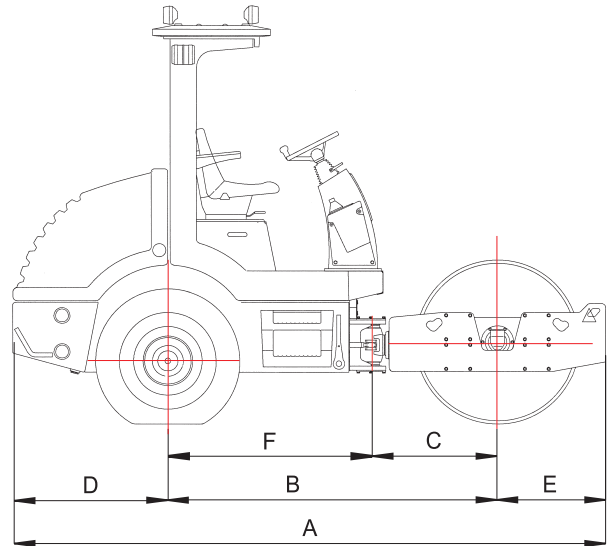
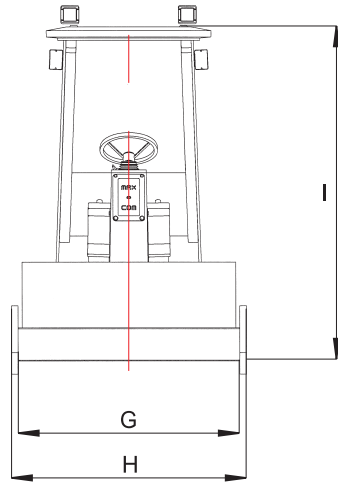
TRASLACIÓN	
Tipo	Hidrostática

VELOCIDADES	
Primera	6 km/h
Segunda	14 km/h

SISTEMA DE DIRECCIÓN	
Tipo	Hidrostático
Ángulo de giro de dirección	+/- 30 °
Ángulo de oscilación	+/- 12 °

SISTEMA DE FRENOS	
MULTIDISCOS EN BAÑO DE ACEITE	
ACCIONAMIENTO HIDRÁULICO EN RODILLO Y RUEDAS	
Servicio	Hidrostático
Parking	muelles c/precarga
Emergencia	servicio + parking

R703



MEDIDAS	A	B	C	D	E	F	G	H	I
mm	3.613	2.009,5	769,5	943,5	660	1.240	1.300	1.430	2.437

EQUIPO DE SERIE

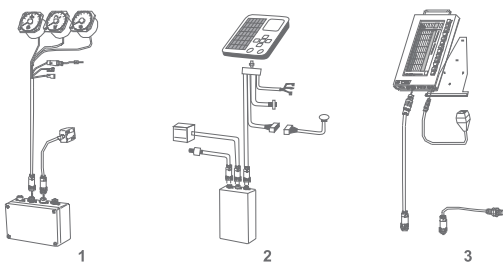
- Canopy antivuelco
- Sistema acústico marcha atrás
- Aislamiento térmico y acústico
- Luz rotativa
- Capot motor abatible
- Luces circulación y trabajo
- Frenos hidráulicos acción negativa
- Comando hidráulico proporcional
- Prefiltro con turbina

OPCIONALES



RULO PATA CABRA

OPCIONAL



CONTROL CONTINUO COMPACTACIÓN

1. CMV+RMV+HZ (compactímetro + amplitud + frecuencia)
2. Compactímetro con procesador digital
3. Control continuo de compactación

OPCIONALES



CABINA CON EQUIPO DE LUCES, EQUIPO DE RIEGO Y RUEDAS LISAS



MAQUINARIA PARA OBRAS PUBLICAS

Pol. Ind. Malpica, calle E, nº 30
50057 Zaragoza (España)
Tel. +34 976 57 24 23
Fax +34 976 57 08 43
europactor@europactor.com
www.europactor.com



El fabricante se reserva el derecho a hacer las modificaciones que considere necesarias